



- Kullanımı ve Öğrenmesi Kolay
- Radyasyon Güvenliği Koruması
- Basit ve Kullanıcı Dostu Operasyon Arayüzü
- Film, Çip ve Elektronik Ürünler İçin Güvenli

► Ürün Tanıtımı

FSCAN 5030 X-ışını kontrol ekipmanı, bagaj ve eşyaların hızlı, kapalı kutu içermeyen kontrolünü sağlamak için X-ışınlarının nüfuz gücünden yararlanan yeni bir güvenlik tarama cihazıdır. Bu model, 40mm çelik levhayı delebilen lider performans parametreleriyle en çok satan ürünlerdendir. Tek tuşla kapatma, otomatik algılama, enerji tasarrufu ve çevre koruma özelliklerine sahiptir. Devlet kurumları, ulaşım merkezleri, lojistik sektörü, mahkemeler, hapishaneler, elçilikler, fabrikalar, okullar, hastaneler, stadyumlar ve sergi salonları gibi halka açık alanlarda yaygın olarak kullanılır. Küçük eşyalar, paketler, posta, valizler, el çantaları, sırt çantaları gibi nesnelere gizli kontrband ve yanıcı/patlayıcı maddelerin (bıçaklar, silahlar, patlayıcılar, havai fişekler, alkol/etanol vb.) tespitinde özellikle etkilidir.

► Özellikleri

- **Modülerlik** : Dahili devre yapısı modüler tasarım yaklaşımı benimser. Rasyonel yerleşim tasarımı ile cihazın parazit önleme kapasitesini artırır, kararlı çalışmayı sağlar ve bakımı kolaylaştırır.
- **Dijitalleşme**: Donanım sistemi, en yeni ASIC tam dijital çözüm tasarımı ve derin alma teknolojisi kullanır. Analog çözümlere kıyasla yüksek entegrasyon, güçlü parazit direnci ve net görüntüleme efekti sunar.
- **Kapsamlı İşlevsellik**: İsteğe bağlı özel portlar ile müşteri taleplerine göre ek fonksiyon modülleri özelleştirilebilir.

Örnek olarak;

- Yapay zeka destekli görüntü tanıma (tehlikeli madde uyarıları)
- Kamera entegrasyon çözümleri (kişi-bagaj ilişkilendirme)
- Paket barkod ilişkilendirme
- UPS güç kaynağı

► Fonksiyonlar

Görüntü İşleme Fonksiyonları:

Renkli/Siyah-Beyaz, Kenar Geliştirme, Yüksek Nüfuz, Düşük Nüfuz, Süper Geliştirme, Organik Madde Kaldırma, İnorganik Madde Kaldırma (Sadece Metal Görünümü), Görüntü Ters Çevirme, Parlaklık Arttırma, Koyulaştırma, Gri Ton Tarama, Yakınlaştırma, Sahte Renk, Görüntü Geri Yükleme, Görüntü Kaydetme

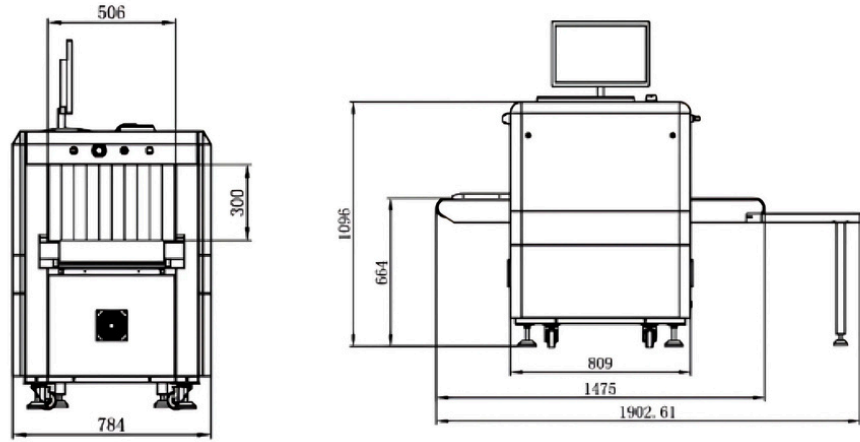
Sistem Fonksiyonları:

Başlangıç Kendi Kendini Test Et, Çok Seviyeli Kullanıcı Yönetim, Görüntü Yönetimi, TIP (Tehdit Görüntü Projeksiyonu) Yönetimi, Eğri Teşhisi, Klavye Teşhisi, Cihaz Bilgi Sorgulama, Çok Formatlı Görüntü Dışa Aktarma, OSD (Ekran Menüsü) Operasyonu, Görüntü Aynalama, 1-64x Sorunsuz Yakınlaştırma, Büyüteç, Operatör Eğitimi, Hassas Görüntü Yakalama, Tünel Boşaltma Hatırlatıcısı, Uzaktan Kontrol Yazılımı, Tek Tuşla Kapatma

Parametreler

Kategori	Parametre	5030A	5030C
Harici Boyutlar	Kanal Boyutu	500mm x 300mm (G x Y)	500mm x 300mm (G x Y)
	Ekipman Boyutu	1475mm x 784mm x 1100mm (U x G x Y)	1475mm x 784mm x 1100mm (U x G x Y)
Performans Parametreleri	Tel Çözünürlüğü	AWG38 (Ø0.102mm)	AWG38 (Ø0.102mm)
	Mekansal Çözünürlük	Yatay: 1.0mm; Dikey: 1.0mm	Yatay: 1.0mm; Dikey: 1.0mm
	Nüfuz Yeteneği	12mm çelik levha	40mm çelik levha
	X-ışını Kaynağı	80–100 kV / 0.5 mA	140–160 kV / 0.5–1.25 mA
Radyasyon Dozu	Sızıntı Dozu	<0.5 µSv (kasadan 50mm mesafede)	<0.5 µSv (kasadan 50mm mesafede)
	Tek Tarama Dozu	<5 µGy/h	<5 µGy/h
Konveyör Parametreleri	Konveyör Yüksekliği	660mm (yerden yükseklik)	660mm (yerden yükseklik)
	Konveyör Hızı	0.22 m/s	0.22 m/s
Görüntüleme Parametreleri	Ekran Boyutu	21.5 inç	21.5 inç
	Çözünürlük	1920 x 1080P	1920 x 1080P
Genel Parametreler	Güç Tüketimi	500W	500W
	Güç Kaynağı	AC220V 50Hz	AC220V 50Hz
	Gürültü Seviyesi	<55 dB (1m mesafede)	<55 dB (1m mesafede)
	Çalışma Sıcaklığı/Nemi	5°C ila 40°C / %10 ila %90 yoğuşmasız	5°C ila 40°C / %10 ila %90 yoğuşmasız
	Depolama Sıcaklığı/Nemi	-20°C ila 40°C / %0 ila %90 yoğuşmasız	-20°C ila 40°C / %0 ila %90 yoğuşmasız
	Ekipman Ağırlığı	220 kg	245 kg

Boyutlar



X-Ray Görüntüleri

