



- Kullanımı ve Öğrenmesi Kolay
- Radyasyon Güvenliği Koruması
- Basit ve Kullanıcı Dostu Operasyon Arayüzü
- Film, Çip ve Elektronik Ürünler İçin Güvenli

## ► Ürün Tanıtımı

FSCAN 10080 X-ışını Güvenlik Kontrol Ekipmanı, bagaj ve eşyaların fiziksel açmaya gerek kalmadan hızlı ve hasarsız kontrolünü sağlamak için X-ışınlarının nüfuz gücünden yararlanan yeni bir güvenlik tarama cihazıdır. Devlet kurumları, ulaşım merkezleri, lojistik sektörü, mahkemeler, savcılıklar, hapishaneler, elçilikler, fabrikalar, okullar, hastaneler, stadyumlar, sergi salonları ve eğlence mekanlarında evrak çantaları, posta paketleri, kargo paketleri, el bagajları ve küçük paketlerin güvenlik kontrolü için uygundur.

## ► Özellikleri

**Modülerlik:** Dahili devre yapısı modüler tasarım yaklaşımını benimser. Rasyonel yerleşim tasarımı ile cihazın parazit önleme kapasitesini artırır, kararlı çalışmayı sağlar ve bakımı kolaylaştırır.

**Dijitalleşme:** Donanım sistemi, en yeni ASIC tam dijital çözüm tasarımı ve derin alma teknolojisi kullanır. Analog çözümlere kıyasla yüksek entegrasyon, güçlü parazit direnci ve net görüntüleme efekti sunar.

**Kapsamlı İşlevsellik:** İsteğe bağlı özel portlar ile müşteri taleplerine göre ek fonksiyon modülleri özelleştirilebilir.

### Örnekler:

- Yapay zeka destekli görüntü tanıma (tehlikeli madde uyarıları)
- Kamera entegrasyon çözümleri (kişi-bagaj ilişkilendirme)
- Paket barkod ilişkilendirme
- UPS güç kaynağı

## ► Fonksiyonlar

### Görüntü İşleme Fonksiyonları:

Renkli/Siyah-Beyaz, Kenar Geliştirme, Yüksek Çözünürlük, Düşük Çözünürlük, Süper Geliştirme, Organik Madde Kaldırma, İnorganik Madde Kaldırma (Sadece Metal Görünümü), Görüntü Ters Çevirme, Parlaklık Artırma, Koyulaştırma, Gri Ton Tarama, Yakınlaştırma, Sahte Renk, Görüntü Geri Yükleme, Görüntü Kaydetme

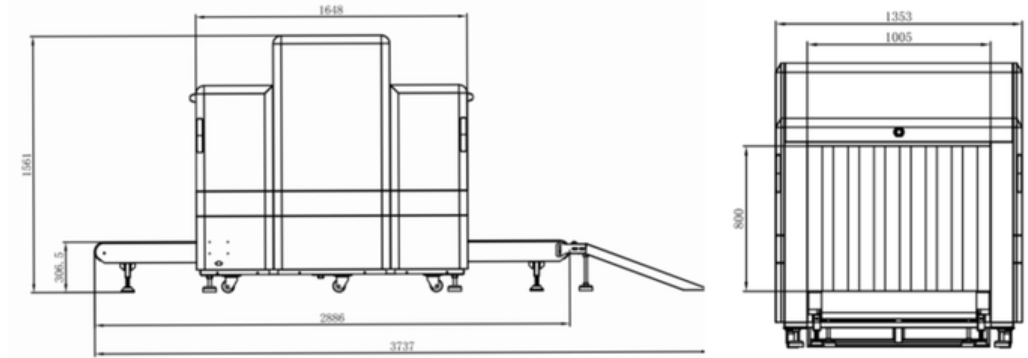
### Sistem Fonksiyonları:

Başlangıç Kendi Kendini Test, Çok Seviyeli Kullanıcı Yönetimi, Görüntü Yönetimi, TIP (Tehdit Görüntü Projeksiyonu) Yönetimi, Eğri Teşhisi, Klavye Teşhisi, Cihaz Bilgi Sorgulama, Çok Formatlı Görüntü Dışa Aktarma, OSD (Ekran Menüsü) Operasyonu, Görüntü Aynalama, 1-64x Sorunsuz Yakınlaştırma, Büyüteç, Operatör Eğitimi, Hassas Görüntü Yakalama, Tünel Boşaltma Hatırlatıcısı, Uzaktan Kontrol Yazılımı, Tek Tuşla Kapatma

## Parametreler

Kategori	Parametre	10080A	10080C
Dış Boyutlar	Kanal Boyutu	1000mm × 800mm (G × Y)	1000mm × 800mm (G × Y)
	Cihaz Boyutu	2890mm × 1360mm × 1560mm (U × G × Y)	2890mm × 1360mm × 1560mm (U × G × Y)
Performans Parametreleri	Tel Çözünürlüğü	AWG38 (Φ0.102mm)	AWG38 (Φ0.102mm)
	Uzamsal Çözünürlük	Yatay: 1.0mm; Dikey: 1.0mm	Yatay: 1.0mm; Dikey: 1.0mm
	Nüfuz Yeteneği	12mm çelik levha	42mm çelik levha
	X-ışını Kaynağı	80–100 kV / 0.5 mA	140–160 kV / 0.5–1.25 mA
Radyasyon Dozu	Sızıntı Dozu	<0.5 µSv (cihaz gövdesinden 50mm)	<0.5 µSv (cihaz gövdesinden 50mm)
	Tek Tarama Dozu	<5 µGy/h	<5 µGy/h
Konveyör Parametreleri	Konveyör Yüksekliği	310mm (yerden yükseklik)	310mm (yerden yükseklik)
	Konveyör Hızı	0.2 m/sn	0.2 m/sn
Görüntüleme Parametreleri	Ekran Boyutu	21.5 inç	21.5 inç
	Çözünürlük	1920 × 1080P	1920 × 1080P
Genel Parametreler	Güç Tüketimi	500W	500W
	Güç Kaynağı	AC220V 50Hz	AC220V 50Hz
	Gürültü Seviyesi	<55 dB (1m mesafede)	<55 dB (1m mesafede)
	Çalışma Sıcaklığı/Nemi	5°C ila 40°C / %10 ila %90 yoğuşmasız	5°C ila 40°C / %10 ila %90 yoğuşmasız
	Depolama Sıcaklığı/Nemi	-20°C ila 40°C / %0 ila %90 yoğuşmasız	-20°C ila 40°C / %0 ila %90 yoğuşmasız
	Cihaz Ağırlığı	630 kg	650 kg

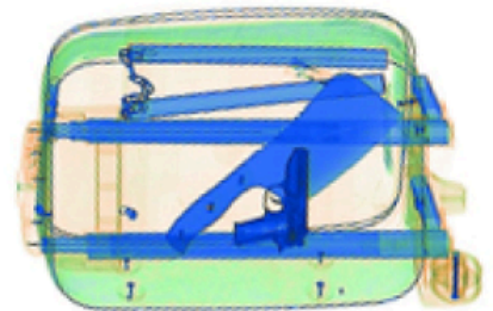
## Boyutlar



10080A:



10080C:



## X-Ray Görüntüleri