

100100D

FSCAN 100100D Çift Jeneratörlü X-Ray Bagaj Tarayıcı



- Kullanımı ve Öğrenmesi Kolay
- Radyasyon Güvenliği Koruması
- Basit ve Kullanıcı Dostu Operasyon Arayüzü
- Film, Çip ve Elektronik Ürünler İçin Güvenli

• Ürün Tanıtımı

FSCAN 100100D Çift Enerji Çift Görüşlü X-Işınlı Güvenlik Kontrol Ekipmanı, bagaj ve eşyaların fiziksel olarak açılmasına gerek kalmadan hızlı ve hasarsız kontrolünü sağlamak için X-ışınlarının nüfuz gücünden yararlanan yeni bir güvenlik tarama cihazıdır. Devlet kurumları, ulaşım merkezleri, lojistik sektörü, mahkemeler, savcılıklar, hapishaneler, elçilikler, fabrikalar, okullar, hastaneler, stadyumlar, sergi salonları ve eğlence mekanlarında evrak çantaları, posta paketleri, kargo paketleri, el bagajları ve küçük paketlerin güvenlik kontrolü için uygundur.

• Özellikleri

Modülerlik: Dahili devre yapısı modüler tasarım yaklaşımını benimser. Rasyonel yerleşim tasarımı ile cihazın parazit önleme kapasitesini artırır, kararlı çalışmayı sağlar ve bakımı kolaylaştırır.

Dijitalleşme: Donanım sistemi, en yeni ASIC tam dijital çözüm tasarımı ve derin alma teknolojisi kullanır. Analog çözümlere kıyasla yüksek entegrasyon, güçlü parazit direnci ve net görüntüleme efekti sunar.

Kapsamlı İşlevsellik: İsteğe bağlı özel portlar ile müşteri taleplerine göre ek fonksiyon modülleri özelleştirilebilir.

Örnekler:

- Yapay zeka destekli görüntü tanıma (tehlikeli madde uyarıları)
- Kamera entegrasyon çözümleri (kişi-bagaj ilişkilendirme)
- Paket barkod ilişkilendirme
- UPS güç kaynağı

• Fonksiyonlar

Görüntü İşleme Fonksiyonları:

Renkli/Siyah-Beyaz, Kenar Geliştirme, Yüksek Nüfuz, Düşük Nüfuz, Süper Geliştirme, Organik Madde Kaldırma, İnorganik Madde Kaldırma (Sadece Metal Görünümü), Görüntü Ters Çevirme, Parlaklık Artırma, Koyulaştırma, Gri Ton Tarama, Yakınlaştırma, Sahte Renk, Görüntü Geri Yükleme, Görüntü Kaydetme

Sistem Fonksiyonları:

Başlangıç Kendi Kendini Test, Çok Seviyeli Kullanıcı Yönetimi, Görüntü Yönetimi, TIP (Tehdit Görüntü Projeksiyonu) Yönetimi, Eğri Teşhisi, Klavye Teşhisi, Cihaz Bilgi Sorgulama, Çok Formatlı Görüntü Dışa Aktarma, OSD (Ekran Menüsü) Operasyonu, Görüntü Aynalama, 1-64x Sorunsuz Yakınlaştırma, Büyüteç, Operatör Eğitimi, Hassas Görüntü Yakalama, Tünel Boşaltma Hatırlatıcısı, Uzaktan Kontrol Yazılımı, Tek Tuşla Kapatma

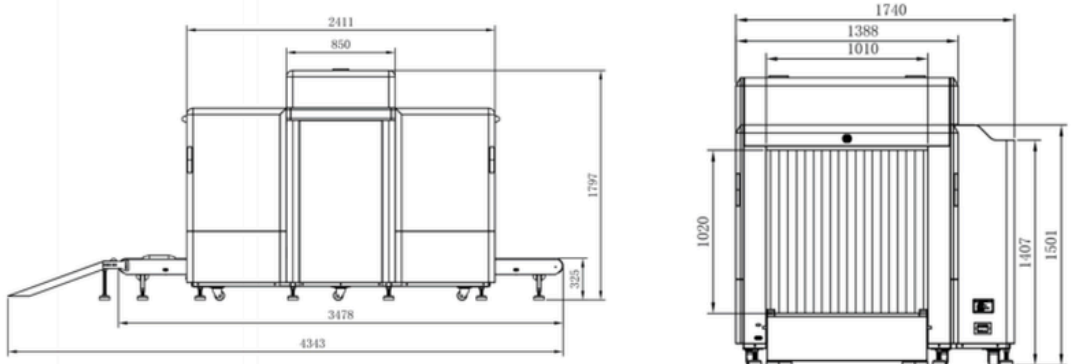
100100D

FSCAN 100100D Çift Jeneratörlü X-Ray Bagaj Tarayıcı

Parametreler

Kategori	Parametre	100100D
Dış Boyutlar	Kanal Boyutu	1010mm × 1020mm (G × Y)
	Ekipman Boyutu	3480mm × 1740mm × 1800mm (U × G × Y)
Performans Parametreleri	Tel Çözünürlüğü	AWG40 (Φ0.0787mm)
	Mekansal Çözünürlük	Yatay: 1.0mm; Dikey: 1.0mm
	Nüfuz Yeteneği	40mm çelik levha
	X-ışını Kaynağı	160 kV / 1.25 mA
Radyasyon Dozu	Sızıntı Dozu	<0.5 µSv (cihaz gövdesinden 50mm)
	Tek Tarama Dozu	<5 µGy/h
Konveyör Parametreleri	Konveyör Yüksekliği	330mm (kayışın yerden yüksekliği)
	Konveyör Hızı	0.22 m/sn
Görüntüleme Parametreleri	Ekran Boyutu	21.5 inç
	Çözünürlük	1920 × 1080P
Genel Parametreler	Güç Tüketimi	1000W
	Güç Kaynağı	AC220V 50Hz
	Gürültü Seviyesi	<60 dB (cihazdan 1m mesafede)
	Çalışma Sıcaklığı/Nemi	5°C ila 40°C / %10 ila %90 yoğuşmasız
	Depolama Sıcaklığı/Nemi	-20°C ila 40°C / %0 ila %90 yoğuşmasız

Boyutlar



X-Ray Görüntüleri

